

## TEHNIČKI LIST PROIZVODA

## SikaRoof® Anchor-W PVC

Predgotovljeni univerzalni krovni spojni element

## OPIS

SikaRoof® Anchor-W PVC je predgotovljeni pomočni proizvod, koji osigurava vodonepropusni direktni spoj između krovne podloge i hidroizolacijske membrane.

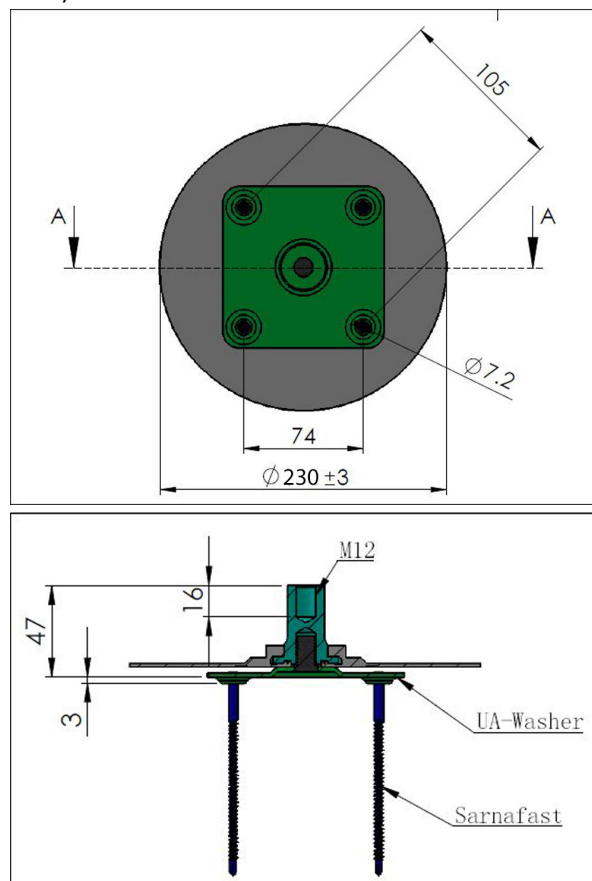
## NAMJENE

SikaRoof® Anchor-W PVC može se koristiti samo od strane profesionalnih korisnika.

- Univerzalni spojni element za sve vrste elemenata koji se montiraju na izložene Sarnafil® PVC i Sika-plan® PVC krovne hidroizolacijske membrane.

## SVOJSTVA / PREDNOSTI

- Osigurava sigurnu vodonepropusnu vezu s podlogom
- Otporno na UV zračenje
- Može se zavarivati vrućim zrakom
- Prilagodljivo za različite podloge i razne zahtjeve montaže
- Preuzima opterećenje vjetrom (uklanja ga s membrane)



## INFORMACIJE O PROIZVODU

Kemijska osnova	Injektirani PVC elemenat / nehrđajući čelik 316. Podloška od galvaniziranog željeza.	
Pakiranje	Predgotovljeni elemenat (PVC dijelovi su već spojeni na podlošku). Vijci nisu uključeni (Sika preporuka Sarnafast tip SBF-6.0 ili Eurofast EFHD).	
Rok trajanja	5 godina od datuma proizvodnje.	
Uvjeti skladištenja	Skladištiti u neoštećenom i neotvorenom originalnom pakiranju na suhom, pri temperaturama od +5 °C do +30 °C.	
Izgled/Boja	Bijela i svijetlo siva	Nehrđajući čelik
Širina	180 mm $\phi$ (+/- 3)	
Visina	50 mm (+/- 1)	

## INFORMACIJE O SUSTAVU

Struktura sustava	SikaRoof® Anchor-W PVC je kompatibilan s svim tipovima izloženih Sarnafil® PVC i Sikaplan® PVC membrana.	
	Podloga za fiksiranje	Beton, metalna podloga, šperploča, OSB
	Termoizolacija	Tlačna čvrstoća mora biti dovoljna da izdrži dugotrajna opterećenja na spojnom elementu.
	Kosina krova	Max. 10°
	Proračunska opterećenja	Max. 1600 N po SikaRoof® Anchor-W PVC učvršćenom s 4 vijka
Vijci	Max. 800 N po SikaRoof® Anchor-W PVC učvršćenom s 2 vijka. Vijci moraju biti postavljeni dijagonalno u odnosu na SikaRoof® Anchor-W PVC podložnu ploču. u izračun uzeti podatke dane od proizvođača vijaka.	

## INFORMACIJE O PRIMJENI

Temperatura zraka u prostoru	-20 °C min. / +60 °C max.
Temperatura podloge	-30 °C min. / +60 °C max.

## OSNOVA ZA PODATKE O PROIZVODU

Svi tehnički podaci navedeni u ovom tehničkom listu proizvoda temelje se na laboratorijskim testovima. Aktualni izmjereni podaci mogu odstupati uslijed okolnosti izvan naše kontrole.

## VAŽNE NAPOMENE

Za izvođenje radova preporučujemo samo izvođače s iskustvom koji su prošli Sika® školovanje za krovopokrivanje.

- Sika® nije odgovorna za dozvoljena opterećenja SikaRoof® Anchor-W PVC ili proračun.
- Prethodna "pull-out" ispitivanja su obavezna.
- Ugradnja nekih pomoćnih proizvoda npr. kontaktnih ljepila, čistača i sl. ograničena je na temperature iznad +5 °C. Za dodatne informacije provjeriti odgovarajući Tehnički list proizvoda.

## EKOLOGIJA, ZDRAVLJE I SIGURNOST

### UREDBA (EZ) BR 1907/2006 - REACH

Ovaj proizvod je predmet, kako je definirano u članku 3 Uredbe (EZ) Br.1907/2006 (REACH). Ne sadrži sastojke koji se mogu osloboditi iz predmeta pod normalnim, odnosno predviđenim uvjetima korištenja. Za stavljanje ovog proizvoda na tržište, transport ili korištenje prema članku 31 gore navedene Uredbe nije potreban Sigurnosno-tehnički list. Za sigurno korištenje poštivati upute dane u ovom Tehničkom listu proizvoda. Temeljem sadašnjih saznanja, ovaj proizvod ne sadrži SVHC (sastojke posebno zabrinjavajućih svojstava) navedene u Aneksu XIV REACH Uredbe ili na Listi kandidata objavljenoj od strane Europske Agencije za kemikalije u koncentracijama iznad 0.1 % (w/w).

## INSTRUKCIJE O PRIMJENI

### METODE I ALATI ZA PRIMJENU

#### Način ugradnje

Očistiti Sarnafil® PVC ili Sikaplan® PVC membranu oko područja ugradnje.

Učvrstiti SikaRoof® Anchor-W PVC u podlogu odgovarajućim vijcima, te zavariti rub SikaRoof® Anchor-W PVC PVC ploče na hidroizolacijsku membranu. Koristiti odgovarajuću opremu za zavarivanje vrućim zrakom u skladu s uputama.

Nakon ugradnje SikaRoof® Anchor-W PVC provjeriti ispravnost i prikladnost drenaže.

## LOKALNA OGRANIČENJA

Naglašavamo da kao rezultat specifičnih lokalnih propisa deklarirana svojstva ovog proizvoda mogu varirati od države do države. Molimo konzultirati lokalni Tehnički list proizvoda za točan opis područja primjene.

## PRAVNE NAPOMENE

Podaci i, posebice, preporuke koje se odnose na primjenu i krajnje korištenje Sika® proizvoda, dani su u dobroj vjeri temeljem sadašnjih znanja i iskustava Sika-e za proizvode koji su pravilno skladišteni, korišteni i primijenjeni pod normalnim uvjetima. U naravi, razlike u materijalu, podlozi i stvarnim uvjetima primjene su takve da nema jamstva u odnosu na mogućnost prodaje ili pogodnosti proizvoda za određenu namjenu, niti ikakva odgovornost može nastati temeljem bilo kakvog zakonskog odnosa, temeljem zaključaka na osnovi ovih podataka ili bilo kakvih pismenih preporuka ili bilo kakvog drugog ponuđenog savjeta. Vlasnička prava trećih strana moraju se razmotriti. Sve narudžbe su prihvaćeni predmet za naše važeće uvjete prodaje i isporuke. Za traženi proizvod, korisnici trebaju koristiti naše posljednje izdanje tehničkog lista proizvoda, čiju kopiju mogu dobiti na zahtjev.

#### Sika Croatia d.o.o.

Puškarićeva 77a  
10250 Lučko  
Tel.: 01 6594 240  
Fax.: 01 6594 241  
sika.croatia@hr.sika.com  
www.sika-croatia.hr

#### Tehnički list proizvoda

SikaRoof® Anchor-W PVC  
Studen 2022, Verzija 02.01  
020945012100001018