

TEHNIČKI LIST PROIZVODA

Sika Waterbar® - PE Type Westec®

Vodene brtve na bazi polietilena za projektiranu hidroizolaciju dilatacijskih spojnica u novim armiranobetonskim nasipima i područjima za zadržavanje za skladištenje, prijenos i rukovanje tvarima koje onečišćuju vodu

OPIS

Sika WESTEC vodene brtve su vodene brtve na bazi polietilena (PE) za projektiranu hidroizolaciju dilatacijskih spojnica u novim armiranobetonskim nasipima i područjima za zadržavanje za skladištenje, prijenos i rukovanje tvarima koje onečišćuju vodu.

Oznaka:

- Sika WESTEC vodena brtva tip 050
- Sika WESTEC vodena brtva tip 631

NAMJENE

Dilatacijske spojnice za in situ betonske konstrukcije u:

- Postrojenja za skladištenje, punjenje i prijenos tvari koje onečišćuju vodu
- Postrojenja za proizvodnju, obradu i preradu tvari koje onečišćuju vodu, uključujući postrojenja za bi-odizel

Načela za korištenje:

Načela projektiranja i ugradnje prema Općenitoj potvrdi o procjeni Z-74.5-121

SVOJSTVA / PREDNOSTI

- Visoka kemijska otpornost
- Može se zavarivati
- Čvrst mehanički otporan

ODOBRENJA / STANDARDI

Odobrenja:

Potvrda opće ocjene Z-74.5-121 (DIBt)

Standardi / Propisi:

- Njemački centar za kompetenciju u građevinarstvu (DIBt) za hidroizolaciju spojeva instalacija koje tretiraju tvari koje onečišćuju vodu
- CUAP (Common Understanding of Assessment Procedure): vodene brtve za hidroizolaciju u objektima za skladištenje, punjenje i prijenos tvari koje onečišćuju vodu

INFORMACIJE O PROIZVODU

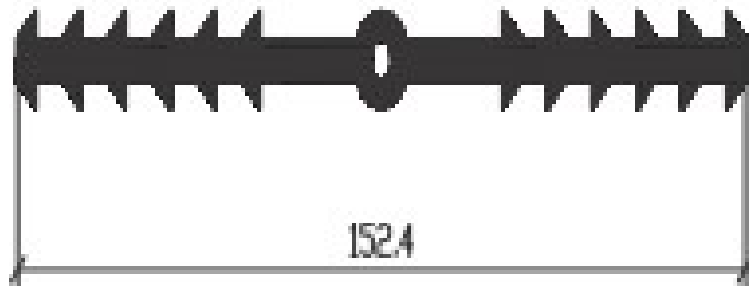
Kemijska osnova	Materijal: Polietilen (PE)	
Pakiranje	Sika WESTEC tip 050 Sika WESTEC tip 631	15 m rola 3 m brtva
Rok trajanja	Proizvodu ne ističe rok trajanja ako se pravilno skladišti	
Uvjeti skladištenja	Skladištenje treba biti na paletama u originalnom pakiranju, zaštićeno od direktnog utjecaja sunčevih zraka i kontaminacije. Palete ne slagati jednu na drugu i držati podalje od prometa i bilo kojeg drugog potencijalnog uzroka oštećenja vodenih brtvi.	
Izgled/Boja	Crna	

INFORMACIJE O SUSTAVU

Struktura sustava

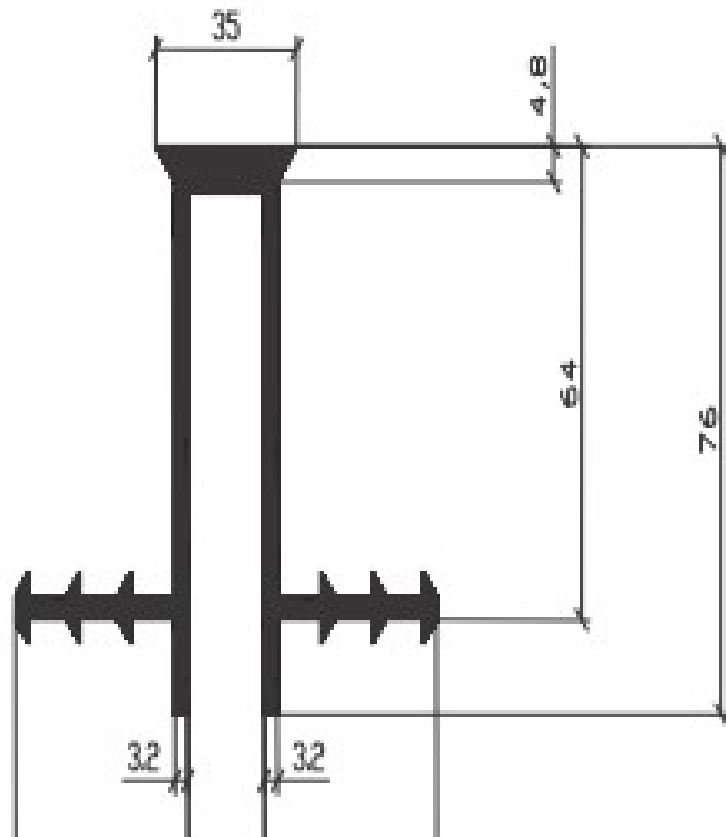
Sika WESTEC Tip 050

Unutarnja vodena brtva za spoj dilatacije



Sika WESTEC Tip 631

Brtveni profil za spoj dilatacije



TEHNIČKE INFORMACIJE

Vlačna čvrstoća	$\geq 20 \text{ N/mm}^2 \pm 3,0$	DIN EN ISO 527-3
Modul elastičnosti pri naprezanju	$80 \pm 16 \text{ N/mm}^2$	DIN EN ISO 527-3
izduženje	$\geq 900 \% \pm 135$	DIN EN ISO 527-3
Kemijska otpornost	Otporan na mnoge kemikalije. Zatražite detaljnu tablicu otpornosti na kemikalije.	

OSNOVA ZA PODATKE O PROIZVODU

Svi tehnički podaci navedeni u ovom tehničkom listu

proizvoda temelje se na laboratorijskim testovima. Aktualni izmjereni podaci mogu odstupati uslijed okolnosti izvan naše kontrole.

EKOLOGIJA, ZDRAVLJE I SIGURNOST

UREDBA (EZ) BR 1907/2006 - REACH

Ovaj proizvod je predmet, kako je definirano u članku 3 Uredbe (EZ) Br.1907/2006 (REACH). Ne sadrži sastojke koji se mogu osloboditi iz predmeta pod normalnim, odnosno predviđenim uvjetima korištenja. Za stavljanje ovog proizvoda na tržište, transport ili korištenje prema članku 31 gore navedene Uredbe nije potreban Sigurnosno-tehnički list. Za sigurno korištenje poštivati upute dane u ovom Tehničkom listu proizvoda. Temeljem sadašnjih saznanja, ovaj proizvod ne sadrži SVHC (sastojke posebno zabrinjavajućih svojstva) navedene u Aneksu XIV REACH Uredbe ili na Listi kandidata objavljenoj od strane Europske Agencije za kemikalije u koncentracijama iznad 0.1 % (w/w).

INSTRUKCIJE O PRIMJENI

METODE I ALATI ZA PRIMJENU

Općenito:

Sika Westec vodene brtve testirane su i posjeduju Opću ocjenu (Z-74.5-121) od strane Njemačkog centra za kompetenciju u građevinarstvu (DIBt), u skladu s njihovim načelima odobrenja i zahtjevima za upotrebu kao „Vodne brtve za hidroizolaciju u objektima za skladištenje, punjenje i prijenos tvari koje onečišćuju vodu”. Kvaliteta proizvoda također je zajamčena ovim odobrenjem strogim unutarnjim i vanjskim nadzorom i postupcima inspekcije.

Izvođenje spojeva vodenih brtvi na licu mjesta mogu izvoditi samo certificirani obučeni tehničari (tj. certificirani nakon Sika Technical Services Training). Samo osoblje koje ima valjanu potvrdu o ispitivanju u skladu s odredbama DVS-a (temeljeno na DVS 2207-1) mogu se koristiti za radove zavarivanja.

Načela projektiranja i ugradnje te upute u Potvrdi o općoj ocjeni također se moraju slijediti za ovaj sustav hidroizolacije spojeva.

Predgotovljeni profili spojeva (tvornički proizvedeni spojni dijelovi):

- Standardni profili s duljinom kraka 1,00 m; Poželjno proizvoditi sa spojem na 90°
- Dodatni posebni profili za spajanje vodene brtve mogu se unaprijed izraditi na zahtjev

Dokumentacija:

- Potvrda o sukladnosti
- Nacrta detalja sustava za različite veličine spojeva/vodne brtve

Sika Croatia d.o.o.

Puškariceva 77a
10250 Lučko
Tel.: 01 6594 240
Fax.: 01 6594 241
sika.croatia@hr.sika.com
www.sika-croatia.hr

Tehnički list proizvoda

Sika Waterbar® - PE Type Westec®
Studen 2022, Verzija 01.01
020703100300000102

Rukovanje:

Ako se Sika Westec profili za brtvljenje fuga koriste na prometnim površinama, moraju se poštovati dopuštene prometna opterećenja navedena u odobrenjima Opće ocjene. Dodatne zaštitne pokrovne ploče, npr. Klizni sustavi za pokrivanje spojeva sa čeličnim pločama, moraju se ugraditi u područjima s većim prometnim opterećenjem.

Prema uputama u DIN 18197:

- Pažljivo rukovati na licu mjesta
- Ugrađujte samo na temperaturama materijala vodene brtve $\geq 0^{\circ}\text{C}$
- Zaštititi do potpunog zalijevanja betonom
- Zaštitite slobodne krajeve vodene brtve
- Očistite vodenu brtvu prije ulijevanja betona

Ugradnja:

- Unutarnje vodene brtve ugrađuju se unutar betonskog presjeka; razmak od ruba konstrukcije najmanje polovica ukupne širine vodene brtve a.
- Trake za brtvljenje fuga ugrađuju se u fugu udubljene za dimenziju skošenja.

Spajanje na licu mjesta:

Vodne brtve Sika Westec mogu se spojiti samo navedenim postupkom zavarivanja, pri čemu se spojne strane vodene brtve najprije rastale, a zatim spoje zajedno u plastičnom stanju.

Izvođenje spojeva vodenih brtvi na licu mjesta mogu izvoditi samo certificirani obučeni tehničari (tj. certificirani nakon Sika Technical Services Training). Samo osoblje koje ima valjanu potvrdu o ispitivanju u skladu s odredbama DVS-a (temeljeno na DVS 2207-1) mogu se koristiti za radove zavarivanja

Proizvođač:

Sika US; Greenstreak Group, Inc., St. Louis, USA

LOKALNA OGRANIČENJA

Naglašavamo da kao rezultat specifičnih lokalnih propisa deklarirana svojstva ovog proizvoda mogu varirati od države do države. Molimo konzultirajte lokalni Tehnički list proizvoda za točan opis područja primjene.

PRAVNE NAPOMENE

Podaci i, posebice, preporuke koje se odnose na primjenu i krajnje korištenje Sika® proizvoda, dani su u dobroj vjeri temeljem sadašnjih znanja i iskustava Sika-e za proizvode koji su pravilno skladišteni, korišteni i primijenjeni pod normalnim uvjetima. U naravi, razlike u materijalu, podlozi i stvarnim uvjetima primjene su takve da nema jamstva u odnosu na mogućnost prodaje ili pogodnosti proizvoda za određenu namjenu, niti ikakva odgovornost može nastati temeljem bilo kakvog zakonskog odnosa, temeljem zaključaka na osnovi ovih podataka ili bilo kakvih pismenih preporuka ili bilo kakvog drugog ponuđenog savjeta. Vlasnička prava trećih strana moraju se razmotriti. Sve narudžbe su prihvaćeni predmet za naše važeće uvjete prodaje i isporuke. Za traženi proizvod, korisnici trebaju koristiti naše posljednje izdanje tehničkog lista proizvoda, čiju kopiju mogu dobiti na zahtjev.

SikaWaterbar-PETypeWestec-hr-HR-(11-2022)-1-1.pdf