

Sarnafil® T-Gully-Set

Gotovi FPO Gully Set krovni slivnik

Opis proizvoda Sarnafil® T-Gully-Set je na bazi krutog poliolefina visoke kvalitete napravljen lijevanjem u kalup. Proizvod je dostupan sa i bez grijača.

Uporaba Sarnafil® T-Gully-Set se koristi za odvodnju oborinskih voda na neventiliranim krovovima.

Karakteristike / Prednosti

- Odlična otpornost na atmosferilije i UV zračenje
- Odlična otpornost na pukotine uslijed naprezanja
- Membrana se može variti vrućim zrakom direktno na šesir slivnika
- Lako se ugrađuje
- Odlična zavarivost vrućim zrakom
- Parorasteretni sloj se može spojiti na slivnik
- Može se reciklirati

Ispitivanja

Dopuštenja / Standardi

- Zadovoljava HRN EN 1253
- Sistem menadžmenta kvalitete EN ISO 9001/14001

Podaci o proizvodu

Oblik

Izgled Površina : glatka

Boja Bež

Pakiranje Sarnafil® T-Gully-Set et se sastoji od:

- Sarnafil® T-Gully uključujući brtvu za povrat toka
- Sarnafil® T-Gully nastavka PVC 125
- Zaštitne košare

Sarnafil® T-Gully-Set se nalazi u kartonskoj kutiji.

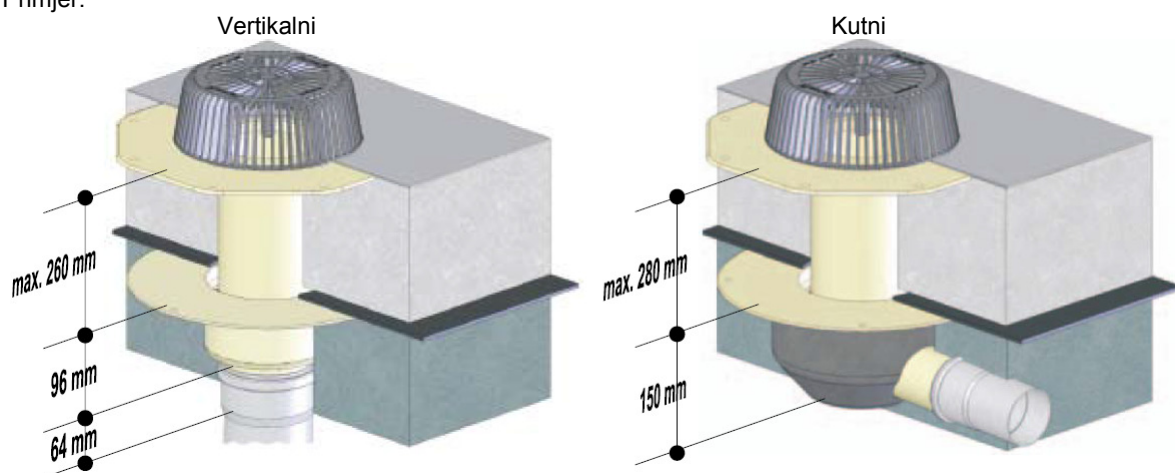
Skladištenje

Uvjeti skladištenja Sarnafil® T-Gully-Set se mora skladištiti u suhim uvjetima.

Vrijeme skladištenja Sarnafil® T-Gully-Set ima neograničen rok trajanja tijekom propisnog skladištenja.



Primjer:



Art. br. (Set)	Tip	Vanjski promjer (mm)	DN	Brzina toka		
				Visina vode		
				EN 1253*	55 mm	65 mm
183157	Vertikalni	75 mm	70	7.40 l/s	12.85 l/s	16.20 l/s
183156	Vertikalni	110 mm	100	7.85 l/s	15.20 l/s	19.20 l/s
183159	Vertikalni grijani	110 mm	100	7.85 l/s	15.20 l/s	19.20 l/s
183155	Vertikalni	125 mm	125	10.75 l/s	14.40 l/s	18.70 l/s
183158	Vertikalni grijani	125 mm	125	10.75 l/s	14.40 l/s	18.70 l/s
183154	Kutni	75 mm	70	6.90 l/s	13.60 l/s	17.15 l/s
183153	Kutni	110 mm	100	7.80 l/s	15.25 l/s	19.40 l/s

* HRN EN 1253, visina vode do Ø110: 35 mm ; od Ø125 mm : 45 mm

Tehnički podaci

Kemijska osnova materijala

Sarnafil® T Gully FPO	Polipropilen (PP)
Sarnafil® T Gully nastavak 125	Polipropilen (PP)
Zaštitna košara	Polipropilen (PP)

Tehnički podaci za verziju sa grijačem

Napon	230 V
Izlazna snaga	15 W
Otpor (računska vrijednost)	0.06 A

Informacije o sustavu

Struktura sustava Kompatibilni proizvodi: Sarnafil® TG 66-tip
Sarnafil® TS 77-tip
Sarnafil® TG 76-tip

Uvjeti primjene / Ograničenja

Temperatura Uporaba Sarnafil® T-Gully-Set je ograničen na zemljopisnu lokaciju sa prosječnom minimalnom mjesečnom temperaturom od -50 °C.
Trajna temperatura okoline za vrijeme uporabe je ograničena na +50 °C.

Uputstva za uporabu

Postupak ugradnje Prema važećim propisima za ugradnju za Sarnafil® i Sikaplan® Sarnafil® T-Gully-Set treba se dobro pričvrstiti za podlogu krova. U slučaju mehanički pričvršćenog sustava krova, pričvršćenje mora biti projektirano na silu vjetra. U slučaju Sarnafil® T-Gully-Set sa električnim grijačem, spajanje na lokalnu mrežu treba izvesti ovlašteni električar.

Napomene pri ugradnji / Ograničenja Radove treba izvoditi Sika® školovani izvođač za Roofing.
Temperaturna ograničenja za ugradnju Sarnafil® T-Gully-Set:
Temperatura podloge: -30 °C min. / +60 °C maks.
Temperature okoline: -20 °C min. / +60 °C maks.

Ugradnja nekih dodatnih proizvoda npr. kontaktnih ljepila/čistača je ograničena na temperature iznad +5 °C. Pratite informacije iz tehničkog lista proizvoda.

Posebne mjere mogu biti obvezne za ugradnju ispod +5 °C temperature okoline zbog sigurnosnih zahtjeva u skladu sa nacionalnim propisima.

Napomene	Svi tehnički podaci navedeni u ovom tehničkom listu proizvoda temelje se na laboratorijskim testovima. Aktualni izmjereni podaci mogu odstupati uslijed okolnosti izvan naše kontrole.
Lokalna ograničenja	Naglašavamo da kao rezultat specifičnih lokalnih propisa svojstva ovog proizvoda mogu varirati od države do države. Molimo konzultirajte lokalni tehnički list proizvoda za opis područja primjene.
Zdravstvene i sigurnosne informacije (REACH)	Ovaj proizvod je predmet, kako je definirano u članku 3 Uredbe (EZ) Br.1907/2006 (REACH). Ne sadrži sastojke koji se mogu osloboditi iz predmeta pod normalnim odnosno predviđenim uvjetima korištenja. Za stavljanje ovog proizvoda na tržište, transport ili korištenje prema Članku 31. gore navedene Uredbe nije potreban Sigurnosno-tehnički list. Za sigurno korištenje poštivati upute dane u ovom Tehničkom listu proizvoda. Temeljem sadašnjih saznanja, ovaj proizvod ne sadrži SVHC (sastojke posebno zabrinjavajućih svojstava) navedene u Aneksu XIV REACH Uredbe ili na Listi kandidata objavljenom od strane Europske Agencije za kemikalije u koncentracijama iznad 0.1 % (w/w).
Zaštitne mjere	Kod rada(zavarivanja)u zatvorenim prostorima mora se osigurati dotok svježeg zraka. Zaštita na radu prema lokalnim zakonima.
Klasa transporta	Proizvod nije klasificiran kao opasan za transportiranje.
Odlaganje	Ovaj materijal je reciklirajući. Odlaganje mora biti u skladu sa lokalnim zakonima.
Pravne napomene	Podaci i, posebice, preporuke koje se odnose na primjenu i krajnje korištenje Sika® proizvoda, dani su u dobroj vjeri temeljem sadašnjih znanja i iskustava Sika®-e za proizvode koji su pravilno skladišteni, korišteni i primijenjeni pod normalnim uvjetima u skladu sa Sika®-inim preporukama. U naravi, razlike u materijalu, podlozi i stvarnim uvjetima primjene su takve da nema jamstva u odnosu na mogućnost prodaje ili pogodnosti proizvoda za određenu namjenu, niti ikakva odgovornost može nastati temeljem bilo kakvog zakonskog odnosa, temeljem zaključaka na osnovi ovih podataka ili bilo kakvih pismenih preporuka ili bilo kakvog drugog ponuđenog savjeta. Korisnik proizvoda mora ispitati prikladnost proizvoda za namjeravanu primjenu i svrhu. Sika® zadržava pravo promjene karakteristika njenih proizvoda. Vlasnička prava trećih strana moraju se razmotriti. Sve narudžbe se prihvaćaju na osnovu naših važećih uvjeta prodaje i isporuke. Za odabrani proizvod, korisnici trebaju uvijek koristiti naše posljednje izdanje Tehničkog lista proizvoda, čiju kopiju mogu dobiti na zahtjev.



Sika Croatia d.o.o.
Puškarićeva 77a
10250 Lučko-Zagreb
Tel: +385/(0)1/ 6594-240
Fax: +385/(0)1/6594-241

