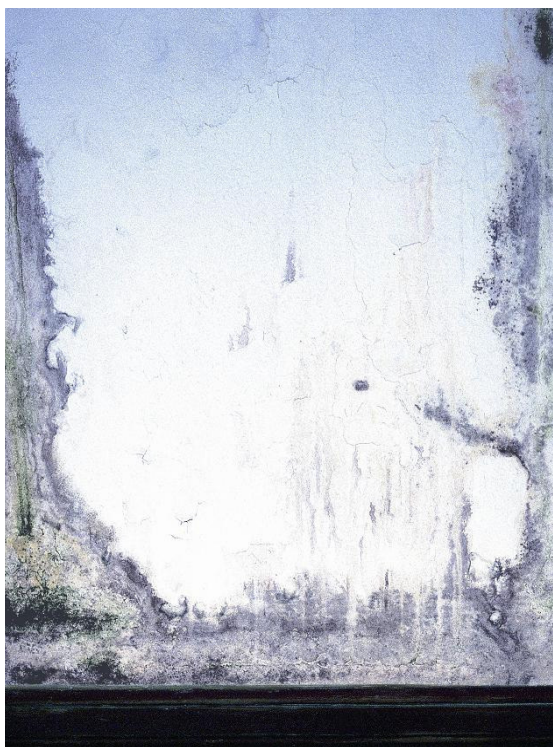


## Metoda ugradnje - priručnik za prekid kapilarne vlage sa SikaMur<sup>®</sup>- InjectoCream

Svrha:

Postupak primjene za prekid (kontrolu) kapilarne vlage  
sa SikaMur<sup>®</sup>-InjectoCream



Informacije sadržane u ovoj uputi i svi ostali savjeti dani su u dobroj vjeri temeljem sadašnjih znanja i iskustava Sika-e za proizvode koji su pravilno skladišteni, korišteni i primijenjeni pod normalnim uvjetima u skladu sa Sika-inim preporukama. Informacije se upotrebljavaju samo za primjenu i proizvod izričito gore naveden u uputi. U slučaju promjene parametara u primjeni, kao npr. promjene vrste podloge itd., ili u slučaju različitosti u primjeni, konzultirajte Sika-inu tehničku službu prije korištenja Sika proizvoda. Informacije sadržane u ovoj uputi ne oslobađaju korisnika proizvoda od isprobavanja proizvoda za namjeravanu primjenu i svrhu. Sve narudžbe su prihvaćeni predmet za naše važeće uvjete prodaje i isporuke. Za traženi proizvod, korisnici trebaju koristiti naše posljednje izdanje tehničkog lista proizvoda, čiju kopiju mogu dobiti na zahtjev.

**Sika**<sup>®</sup>

**Sika Croatia d.o.o.**, Puškarićeva 77a, 10250 Lučko-Zagreb, Hrvatska  
Tel: +385 (0)1 6594 240 / Fax: +385 (0)1 6594 241  
[www.sika-croatia.hr](http://www.sika-croatia.hr)

## Sadržaj:

1.	Priprema.....	3
2.	Bušenje rupa .....	3
3.	Tipovi zida.....	4
4.	Priprema porcija.....	6
5.	Injektiranje (ubrizgavanje) .....	7
6.	Zatvaranje izbušenih rupa .....	7
7.	Iznenadno (neočekivano) prolijevanje.....	7
8.	Čišćenje opreme .....	7
9.	Mjesta injektiranja .....	8
10.	Vertikalna izolacija .....	9
11.	Završavanje zahvata (sanacije).....	11
12.	Završni radovi.....	13

Construction



## 1. Priprema



Gdje je potrebno uklonite obloge i/ili žbuku/mort kako bi prepoznali i otvorili izvorni zid. Izmjerite debljinu svakog zida koji će se tretirati. Koristite mjerac dubine rupe ili postavite oznaku (traku) na svrdlo kako bi mogli kontrolirati ispravnu dubinu bušenja.

Ukoliko je žbukani/mortani zid bio zahvaćen solima i/ili je bio oštećen kapilarnom vlagom, mora biti kompletno odstranjena žbuka/mort najmanje do visine gornje granice oštećenog područja + 2-3 debljine zida koji se tretira - molimo pogledajte Specifikaciju i Metodu instaliranja – priručnik za primjenu SikaMur® morta.

## 2. Bušenje rupa



Za djelotvoran postupak, mora se upotrijebiti točan volumen SikaMur®-InjectoCream-a. Sustav zahtijeva rupe 12 mm promjera koje trebaju biti horizontalno izbušene, na razmacima centara ne većima od 120 mm. Zahtijevana dubina rupa, ovisna o debljinama zida, pokazana je u donjoj tablici. Za sve druge debljine zidova, dubina rupa treba redovito biti unutar 40 mm od suprotne strane zida.

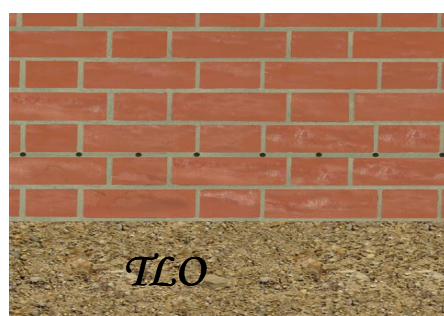
U svim situacijama, najefikasniji postupak je horizontalno bušenje kroz fugu pri dnu zida od opeke/kamena (obratiti pažnju na donju skicu za oba načina zidanja: mješoviti ili uzdužni vez).

Nakon što je rupa izbušena, neophodno ju je temeljito očistiti komprimiranim zrakom.

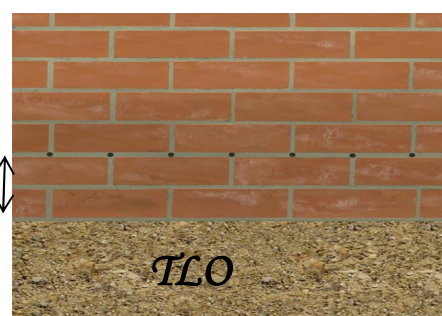


Zahtijevane dubine za SikaMur®-InjectoCream, za rupe promjera 12 mm u ovisnosti o različitim debljinama zida:

<i>Debljina zida</i>	110 mm	220 mm	330 mm	440 mm
<i>Zahtijevana dubina rupe</i>	100 mm	190 mm	310 mm	420 mm
<i>Razmak centara rupa</i>	120 mm	120 mm	120 mm	120 mm



Primjer (način) bušenja za mješoviti vez



Primjer (način) bušenja za zidanje uzdužnim vezom

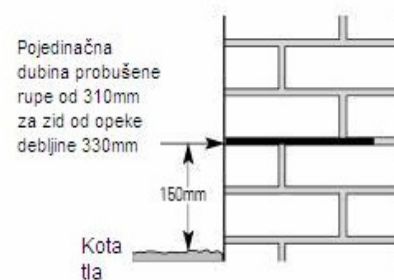
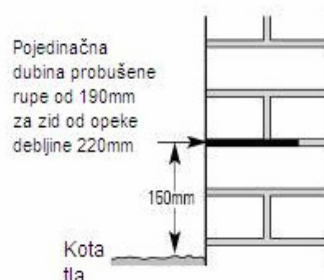
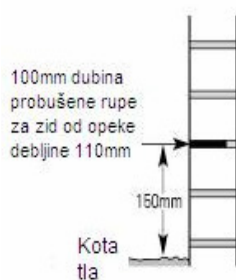
Construction

### 3. Tipovi zida

#### Čvrsti zidovi od opeke:

Čvrsti zidovi od opeke mogu biti tretirani sa jedne strane u jednom koraku. To će ovisiti o dužini svrdla koje nam je dostupno.

Izbušite odabranu fugu u zidu na propisnom razmaku do odgovarajuće dubine u skladu sa gornjom tablicom

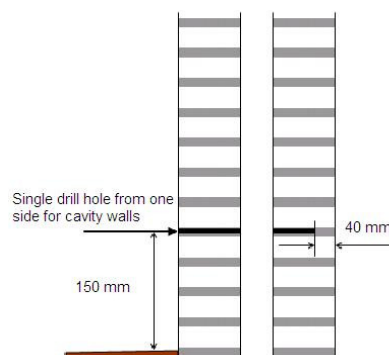


### „Sendvič“ zidovi:

Sendvič zidovi mogu biti tretirani sa jedne strane u jednom radnom koraku, ili svaka strana zida može biti obrađena posebno.

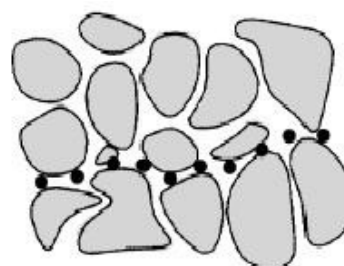
Kada poduzimate tretman sa jedne strane, probušite skroz do kraja kroz odabranu fugu, dozvoljavajući svrdlu da prođe preko praznog prostora između sendvič zida i tada probušite kroz drugi opečni zid do udaljenosti od 40mm od suprotnog kraja zida. Viskozitet SikaMur®-InjectoCream-a je takav da je moguće tretirati obje strane zida jednim postupkom bušenja. Uvijek provjerite da je rupa čista prije postupka.

Ukoliko je svaka strana tretirana posebno, tada postupak treba izvesti za svaku stranu pojedinačno, kao za individualni čvrsti zid od opeke.

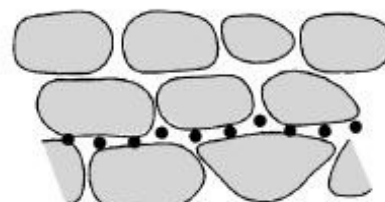


### Složeni kameni zidovi i zidovi ispunjeni miješanim materijalom:

Slijedite fugu na odgovarajuće odabranoj razini. Ukoliko je kamen porozan, npr. pješčani kamen, bušiti se može izravno kroz porozni kamen.



Random



Coursed stone

Promjenjiva debljina kamenih zidova i mogućnost pada loše ispune i blokiranja injekcionih rupa uzrokuje teškoće svakom injekcijskom sistemu. Ukoliko se pojave ovakvi problemi, svakako izbušite duž 50% debljine zida, sa obje strane, na prikladnoj visini ili izbušite dodatne rupe odmah uz začepljene rupe, kako bi osigurali da propisna količina SikaMur®-InjectoCream-a može biti injektirana, kako bi formirala kontinuirani prekid kapilarne vlage (VNS).

#### 4. Priprema porcija



A) Pritisnite kočnicu i povucite pokretni klip van do maksimalne pozicije.



B) Odvrnite i skinite nastavak za injektiranje sa SikaMur®-InjectoCream pištolja



C) Umetnite SikaMur®-InjectoCream porciju u cijev pištolja



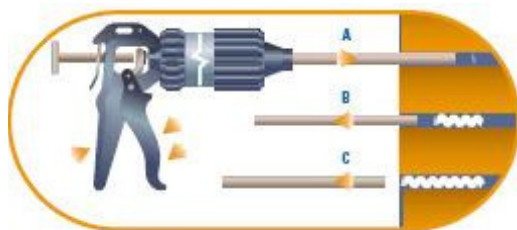
D) Odrežite ili probušite vidljivi kraj porcije



E) Opet postavite nastavak za injektiranje na cijev.



## 5. Injektiranje (ubrizgavanje)



Umetnite kraj SikaMur<sup>®</sup>-InjectoCream aplikacijskog pištolja u punu dubinu prethodno izbušene rupe. Stisnite okidač na pištolju i povlačeći ga unatrag popunjavajte svaku rupu potpuno sa SikaMur<sup>®</sup>-InjectoCream-om do 1 cm od površine. Povremeno čistite vanjsku stranu duge cijevi brisanjem krpom.



Kada tretiramo sendvič zidove sa jedne strane popunite rupe potpuno u oba zida. Kako bi spriječili nepotrebno rasipanje materijala, preporučljivo je označiti potrebnu dužinu injektiranja, samoljepljivom trakom na injekcionoj cijevi, kao i razmjernu širinu rupe.

Odložite iskorištene porcije u plastične vreće u skladu sa lokalnim propisima.

## 6. Zatvaranja izbušenih rupa

Unutarnje rupe mogu ostati nepokrivene. Vanjske izbušene rupe treba zatvoriti ili ispuniti i prekriti otvor koristeći odgovarajući Sika mort.

## 7. Iznenadno (neočekivano) prolijevanje

U slučaju bilo kakvog iznenadnog (neočekivanog) prolijevanja SikaMur<sup>®</sup>-InjectoCreama, proliven sadržaj treba odmah obrisati a krpu za brisanje treba staviti u plastičnu vrećicu i odložiti u skladu sa lokalnim propisima. Ne dopustite izlijevanje materijala u drenažni sistem ili u podzemnu vodu.

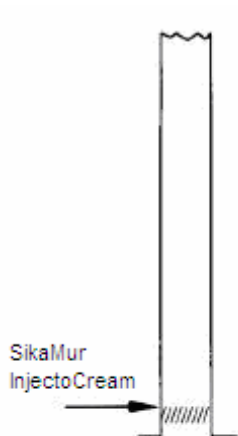
## 8. Čišćenje opreme

Redovito perite pištolj za ubrizgavanje sa toplom vodom. Ako će pištolj dugo stajati nekorišten, tada mu treba temeljito oprati unutrašnjost cijevi i nastavke cijevi sa toplom vodom.

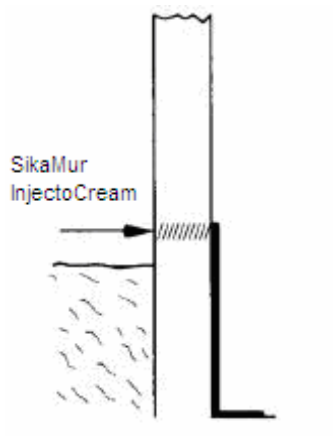


## 9. Mjesta injektiranja (ubrizgavanja)

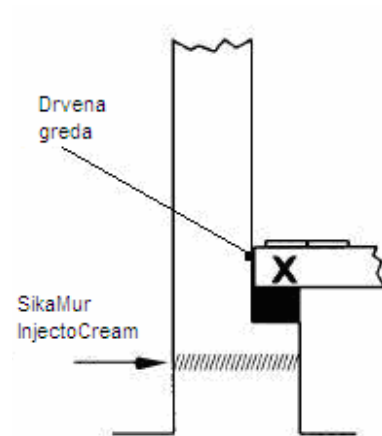
Na slijedećim slikama su navedene pravilne pozicije za injektiranje u zidove od opeke. Isti princip se također primjenjuje i na kamene zidove.



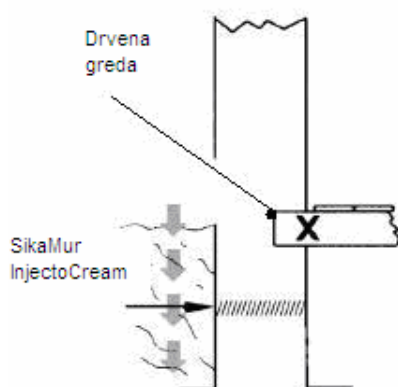
Unutarnji pregradni zid je uz čvrstu podlogu (pod) koliko god je to moguće



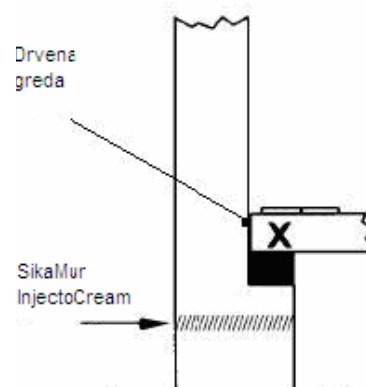
Injektirati 150mm iznad vanjske kote tla ili spremnika (ili injektirati bliže koti tla)



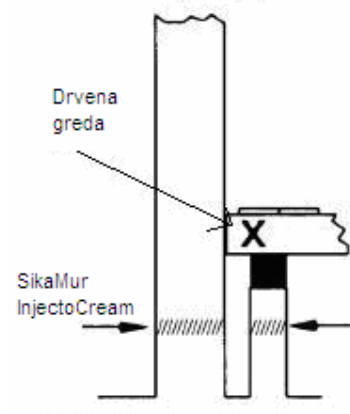
Injektirati ispod spoja nosača podne ploče



Injektirati niže od spoja ili injektirati i osigurati da krajevi spojeva budu potpuno zaštićeni



Injektirati ispod spoja nosača podne ploče



Injektirati ispod spoja i podne ploče na zidnom nosaču (pragu)

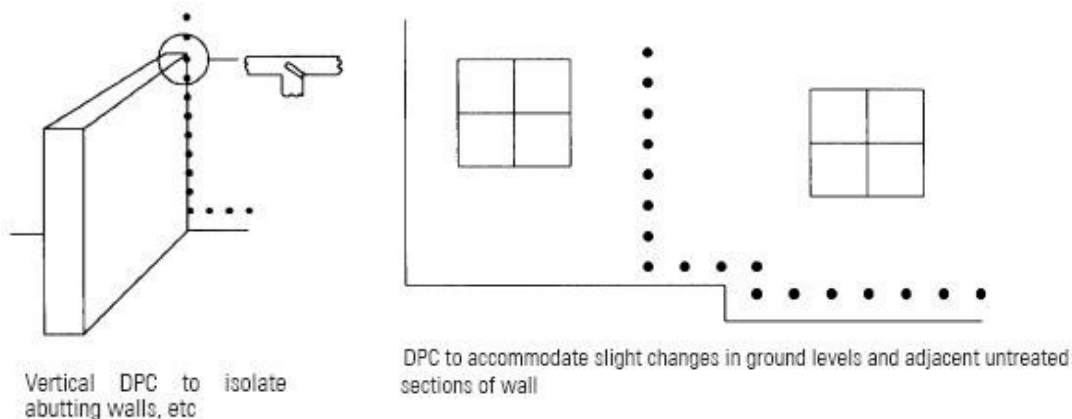
Construction





## 10. Vertikalna izolacija

Gdje susjedni/dodirni zidovi nisu predmet zahvata (sanacije), mora se izvesti vertikalni vlagonepropusni sloj (VNS). To treba izvesti barem do 1,2 m visine i produžiti za barem 0,5 m od zadnjeg traga pojave vlage/soli.



Vertikalna izolacija nema sposobnost otpora prema stalnom hidrostatskom tlaku koji se može pojaviti zbog novih uzroka, povećane razine vanjske kote tla, itd.

### Rizik od truljenja drvene građe (X):

Gdje su krajevi grede/drveni zidovi ugrađeni u vlažni zid, mora se prekontrolirati da ne postoji u blizini neka vrsta truljenja. Idealno bi bilo fizičko odvajanje drvene građe od zida sa vlagonepropusnom (VNS) membranom ili prikladnim nosačima. Gdje ovo nije moguće i gdje je drvena građa navlažena, a nije trula, ili je samo ugrađena u zid, krajeve treba temeljito zaštititi nanošenjem odgovarajućeg sredstva zaštite za drvo. Bilo koji preostali dio vlažne drvene građe uvijek ostaje kao rizičan za smrzavanje i truljenje, a pravilan tretman će smanjiti rizik od propadanja. Treba li VNS biti iznad podnih drvenih obloga tada moraju biti poduzete mjere koje će osigurati da drvena obloga neće biti izložena truljenju izazvanim gljivicama. Treba poduzeti mjere opreza, kao što je prethodno navedeno, nanošenjem odgovarajućeg sredstva za zaštitu drva.

### Zahtjevi materijala:

Tablica dolje navodi potrošnju SikaMur<sup>®</sup>-InjectoCream za tretiranje zidova u ovisnosti o različitim duljinama i debljinama. Različiti uvjeti na gradilištu mogu uzrokovati promjene. Uvijek računajte na najmanje 10% više materijala kada izračunavate potrebnu količinu.

Jedna porcija SikaMur <sup>®</sup> -InjectoCream će tretirati utvrđenu duljinu zida u odnosu na utvrđenu debljinu.				
Dubina zida	110 mm	220 mm	330 mm	440 mm
Dužina zida	6,5 m	3,3 m	1,96 m	1,43 m



Broj zahtijevanih SikaMur®-InjectoCream porcija za tretiranje zidova različitih dužina i debljina, uzimajući u obzir promjer izbušenih rupa od 12 mm na razmaku od 120 mm.

Duljina zida	110 mm	220 mm	330 mm	440 mm
5 m	0.7	1.5	2.5	3.5
10 m	1.5	3.0	5.1	7.0
15 m	2.3	4.5	7.6	10.5
20 m	3.0	6.0	10.2	13.0
25 m	3.8	7.5	12.7	17.5
30 m	4.6	9.0	15.3	21.0
35 m	5.3	10.6	17.8	24.5
40 m	6.1	12.0	20.4	28.0
45 m	6.9	13.6	22.9	31.5
50 m	7.7	15.0	25.5	35.0
55 m	8.5	16.6	28.0	38.5
60 m	9.2	18.0	30.6	42.0

Construction



## 11. Završavanje zahvata (sanacije)

### Važno:

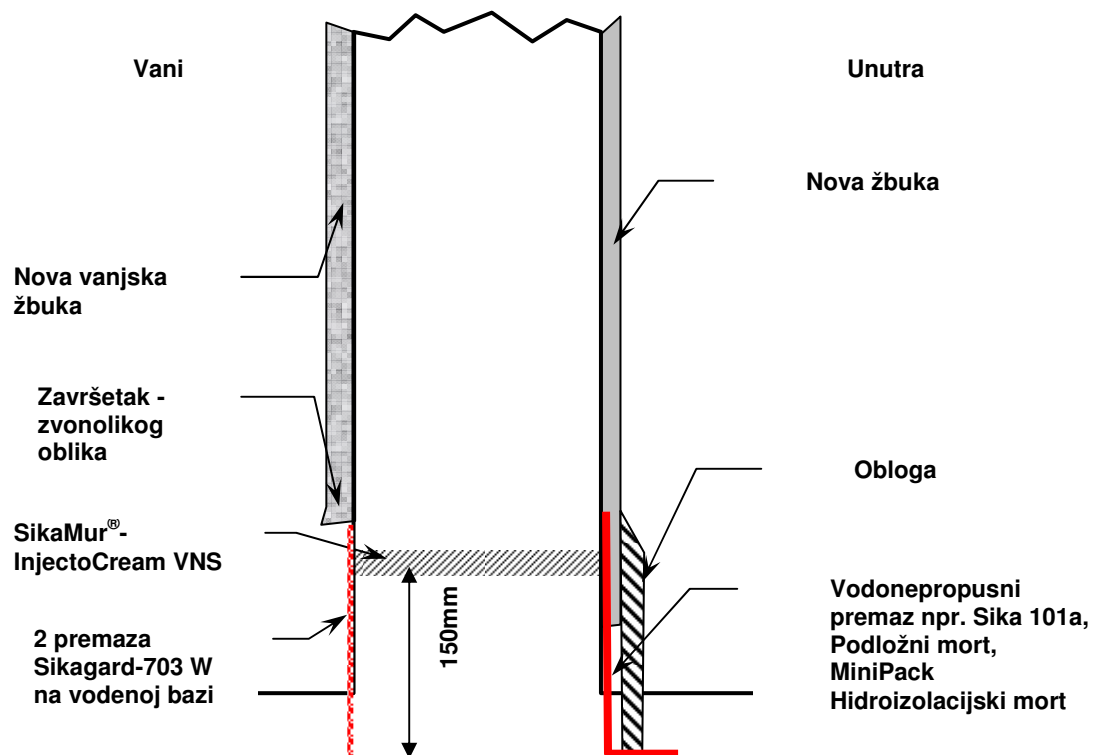
Unesena kemijska barijera protiv kapilarne vlage neće odmah isušiti vlažne zidove; ona samo kontrolira (sprječava) vertikalno kretanje vlage od tla. Zato, ako je to moguće odgodite daljnje radove koliko god je praktički moguće, da omogućite maksimalan period sušenja, posebno prije ponovne završne obrade.

1. Omogućite dobro provjetravanje da omogućite sušenje zida.
2. Osigurajte da paropropusna membrana (VPM) bilo kojih novih krutih podova bude produžena preko napravljenog VNS. Ako je neophodno, spojite VPM sa VNS koristeći premaz epoksida ili sličnog materijala. Ako VPM nije prisutna, nanesite 2 sloja Sika vodonepropusnog premaza preko cijelog poda i za 50-100mm podignuto na zid da preklopite sa VNS- relevantna oznaka u praksi za nanošenje hidroizolacija u spremnicima .
3. Ponovno žbukajte striktno u skladu sa smjernicama danim u sljedećem poglavlju- "Završni radovi" ili slijedite "SikaMur" sustav sanacije.
4. Ponovno postavite rub nosača koristeći odgovarajući način učvršćenja ili odgovarajući način lijepljenja sa SikaBond ljepilom nakon premazivanja drveta zaštitnim sredstvom.
5. Zapunite vanjske izbušene rupe plastičnim čepom ili mješavinom pijeska i cementa u omjeru 3:1 uz dodatak Sika-1 (aditiv za vodonepropusnost).
6. Preporučeni oblik je kreiranje zvonolikog završetka na vanjskoj žbuci i nanošenje 2 premaza Sikagard-703W hidrofobne impregnacije na vodenoj bazi, ispod zvonolikog završetka, pa sve do razine spoja zida i tla. (slika)

Construction



# Construction



## 12. Završni radovi

Prije nego se poduzmu prikladne mjere (koristeći SikaMur specifikaciju za odvlaživanje zidova), vlažnom zidu treba period vremena za isušivanje. Općenito, ako nije korištena specijalna žbuka, period isušivanja se uzima po 1 mjesec za svakih 25 mm debljine zida (BRE Digest 163, "Drying out Buildings"). Za zid debljine 230 mm sušenje otprilike traje 9 mjeseci. Kakogod, proces isušivanja ovisi o vremenu i izloženosti uvjetima, stupnju ventilacije (provjetravanja) i o vrsti zidanja, tako da isušivanje može trajati dulje ili kraće.

Tijekom potencijalno produženog perioda isušivanja zidova, sljedeći naputci se također moraju uzeti u obzir:

1. Odgodite bilo kakve završne radove (ponovno žbukanje) za 4-6 tjedana i omogućite primjenu prirodnog ventiliranja kako bi pospješili isušivanje. Ne koristite metode ubrzavanja isušivanja ili otvorenog plamena.
2. Ne postavljajte papirnate tapete kroz barem 12 mjeseci ( čak i dulje za deblji zid).
3. Za završnu obradu koristite emulziju koja nije na bazi vinila.
4. Osigurajte dobro provjetravanje oko zidova.

### Zabilješka:

Početak završnih radova treba biti poštivan kao privremeni, završni radovi mogu početi najmanje 12 mjeseci nakon završavanja isušivanja vlage i bilo kakvih ostalih dodatnih hidroizolacijskih radova.

### Napomena:

Da se ubrza postupak sanacije, savjetuje se i preporučuje da se postupak do kraja izvede sa SikaMur® sistemom.

Construction

